

FOYERS EXTÉRIEURS RONDS

GUIDE D'INSTALLATION

INSTRUCTIONS DÉTAILLÉES

Ces instructions simples vous permettront d'assembler votre foyer en toute simplicité et avec précision :

1. Creusez un trou circulaire d'environ 4 pi 6 po de diamètre et d'au moins 6 po de profondeur. Remplissez-le de gravier ou de sable tout-usage et compactez pour niveler. Au centre de ce cercle, creusez un autre trou d'environ 12 po de diamètre et de 24 po de profondeur et remplissez-le de pierres concassées. Cette étape assurera un bon drainage en période de pluie.
 - a. Si vous assemblez votre foyer extérieur sur une surface solide comme une terrasse en dalles de pierre, retirez celles qui se trouvent au centre pour creuser le trou. Ensuite, inclinez les dalles restantes qui se trouvent à l'intérieur du cercle vers le trou pour favoriser l'écoulement de l'eau.
2. Puisque le granite est un matériau naturel, l'épaisseur des blocs peut varier. Cette différence respecte les normes de l'industrie en matière de produits en granite taillé.
 - a. Avant de passer à l'étape 3, regroupez vos blocs pour former des ensembles de 16 morceaux d'épaisseur semblable. Mettez de côté les groupes les plus uniformes pour les couches du centre et du dessus. Utilisez les blocs les plus irréguliers comme couche inférieure, et ajustez le gravier pour obtenir une surface plane.
 - b. Il peut s'avérer nécessaire de stabiliser certaines pierres afin qu'elles restent à niveau. Pour cela, nous recommandons l'utilisation de minces cales en plastique.
3. En vous servant de l'anneau de métal comme guide, disposez 16 blocs de granite autour de l'anneau pour créer un cercle dont le diamètre intérieur mesure 30 po. Ajustez les blocs afin qu'ils soient bien serrés les uns contre les autres et à niveau. Retirez l'anneau de métal.
4. Installez le deuxième étage de blocs en prenant soin de les chevaucher avec les pierres de l'étage inférieur pour assurer la solidité de la structure. Posez ensuite l'anneau métallique du foyer sur cette deuxième couche et vérifiez qu'il est bien ajusté.
5. Remplissez l'intérieur du foyer avec du gravier ou du sable tout-usage. Compactez les couches de gravier à intervalles de quatre pouces, et ce, jusqu'à ce que vous atteigniez le bas de l'anneau métallique. Réajustez les blocs, au besoin, pour obtenir un meilleur résultat.
6. Pour une stabilité accrue, vous pouvez fixer l'étage supérieur à l'aide d'un adhésif conçu pour les projets d'aménagement paysager.
7. Allumez un feu* et profitez de votre nouveau foyer en pierre naturelle Polycor!

* Ne jamais utiliser de carburant ou d'autres accélérateurs pour allumer un feu.

Maîtrisez la taille du feu. Le sable et l'anneau de métal protègent les blocs de granite, mais l'intensité de la chaleur d'un grand feu peut fissurer ou faire éclater les blocs.

Surveillez toujours le feu et ayez un tuyau d'arrosage ou un seau d'eau à disposition, en cas d'urgence.

Assurez-vous de bien éteindre le feu lorsque vous avez terminé.

Ne laissez jamais un enfant sans surveillance à proximité des flammes ouvertes ou des braises chaudes.

Ne lancez jamais d'objets dans le feu.

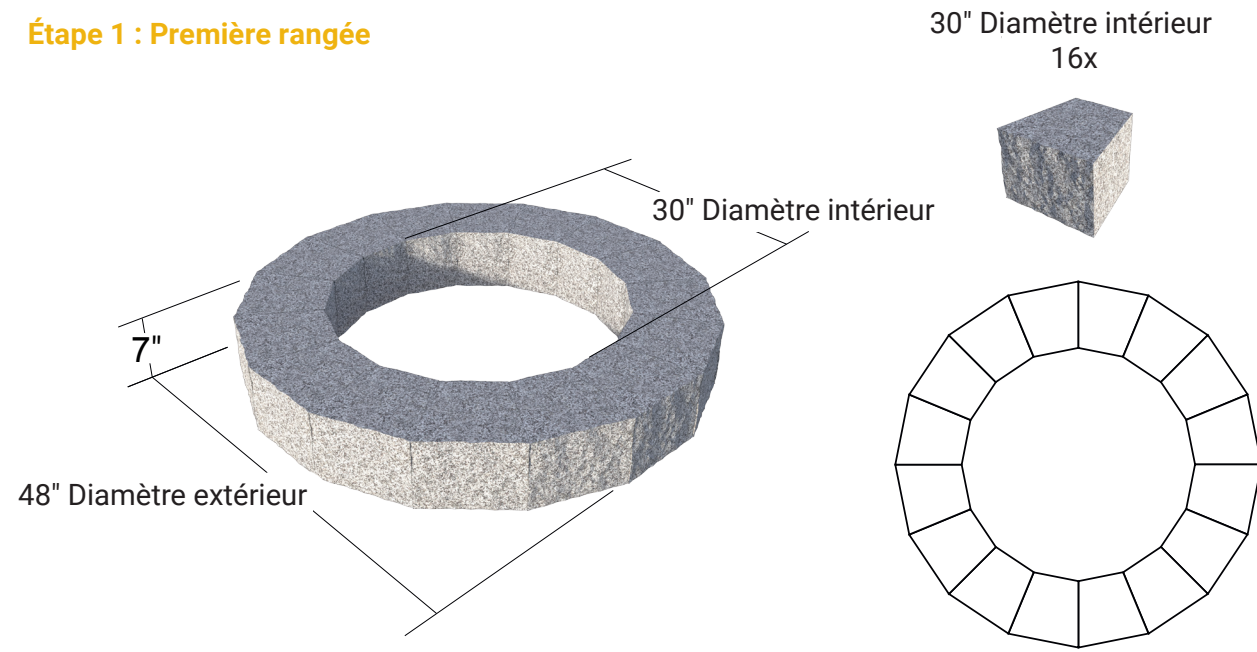
FOYERS EXTÉRIEURS RONDS

GUIDE D'INSTALLATION

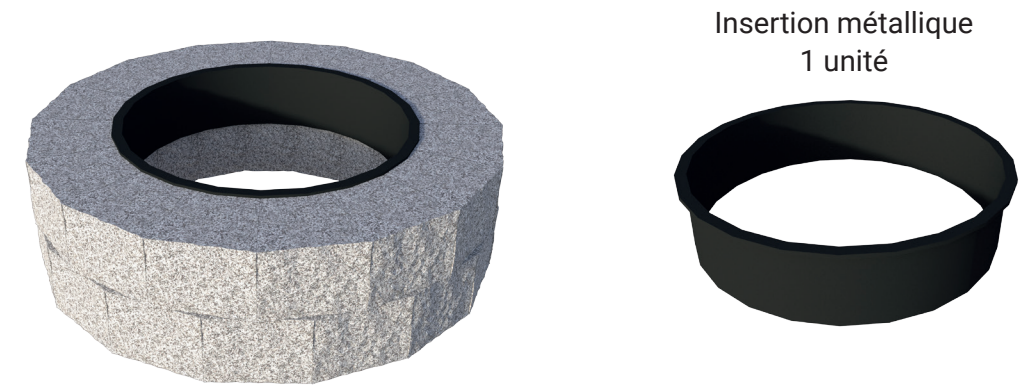
FOYERS EXTÉRIEURS RONDS

GUIDE D'INSTALLATION

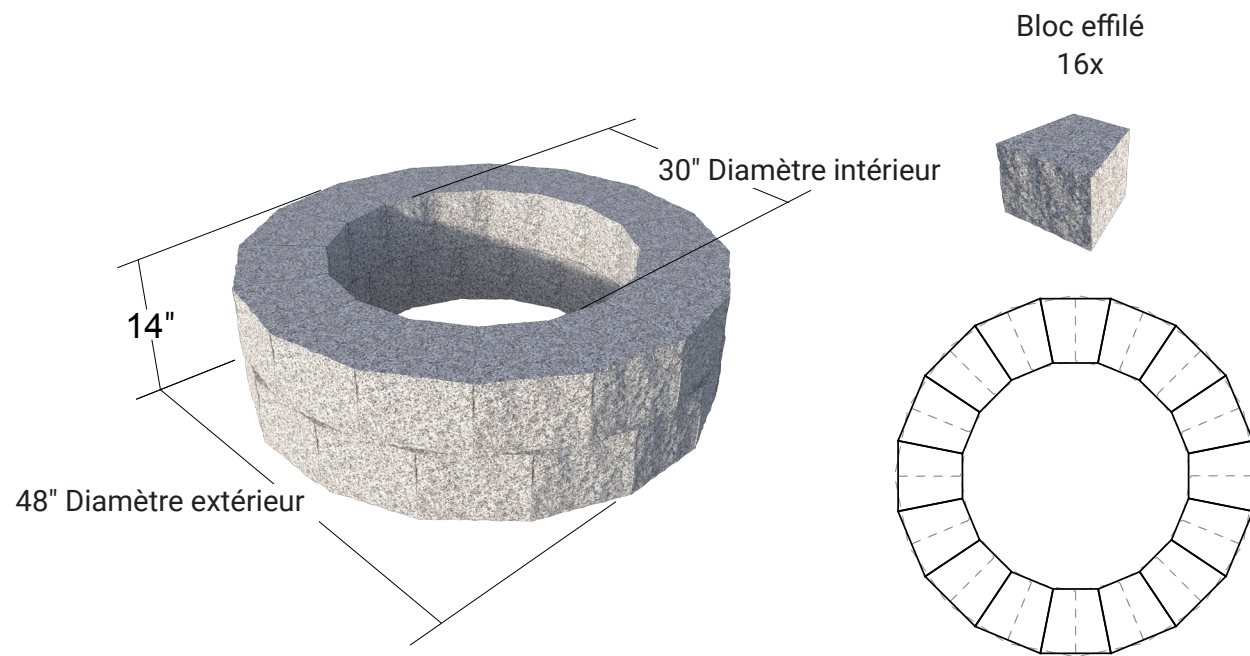
Étape 1 : Première rangée



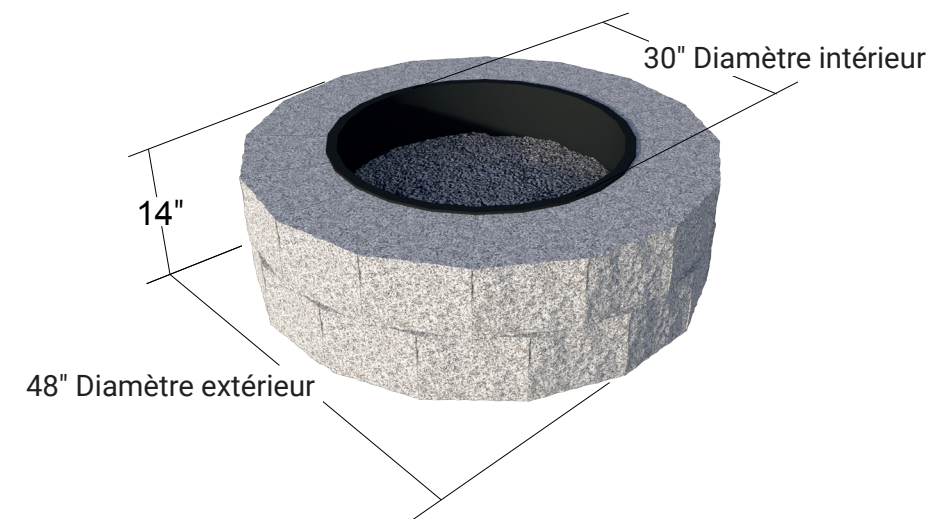
Étape 3 : Insertion métallique



Étape 2 : Deuxième rangée



Étape 4 : Gravier



FOYERS EXTÉRIEURS CARRÉS

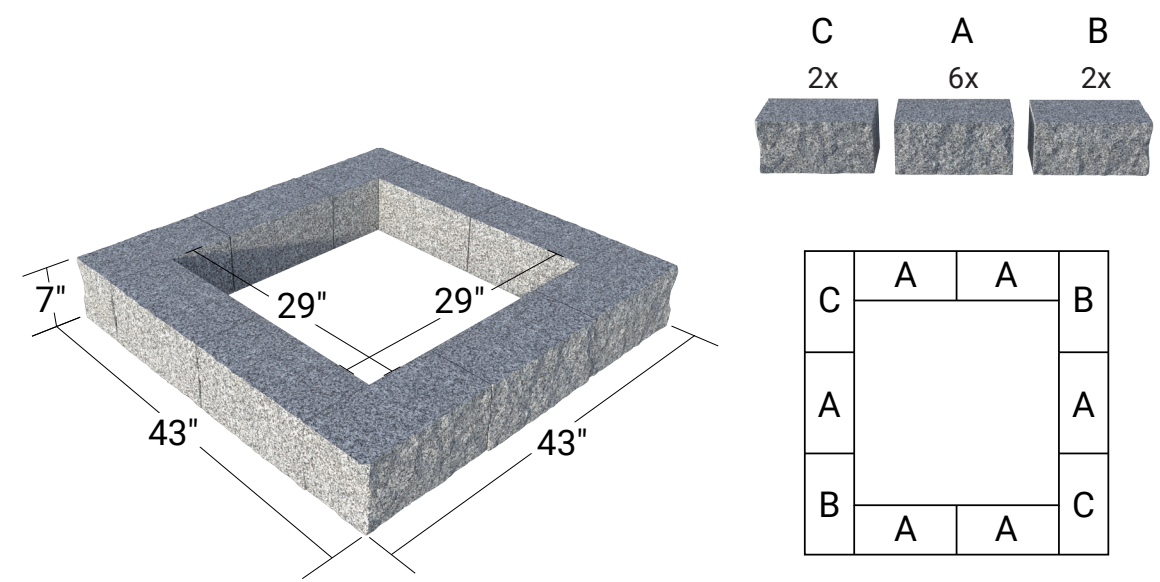
GUIDE D'INSTALLATION

FOYERS EXTÉRIEURS CARRÉS

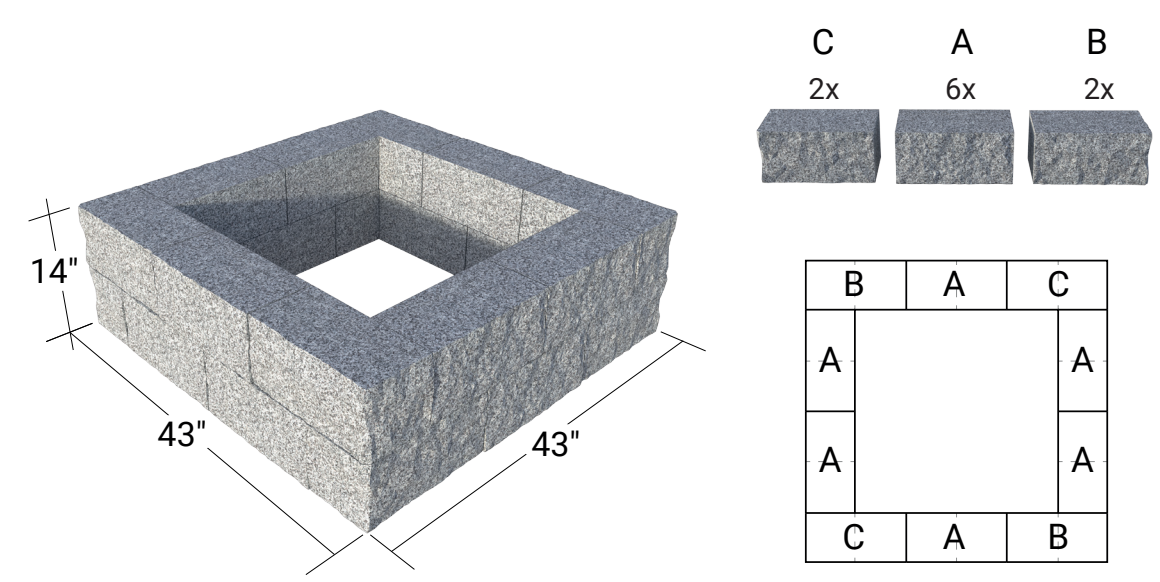
GUIDE D'INSTALLATION

Consultez le guide d'installation du foyer rond pour préparer la base avant d'installer votre foyer carré.

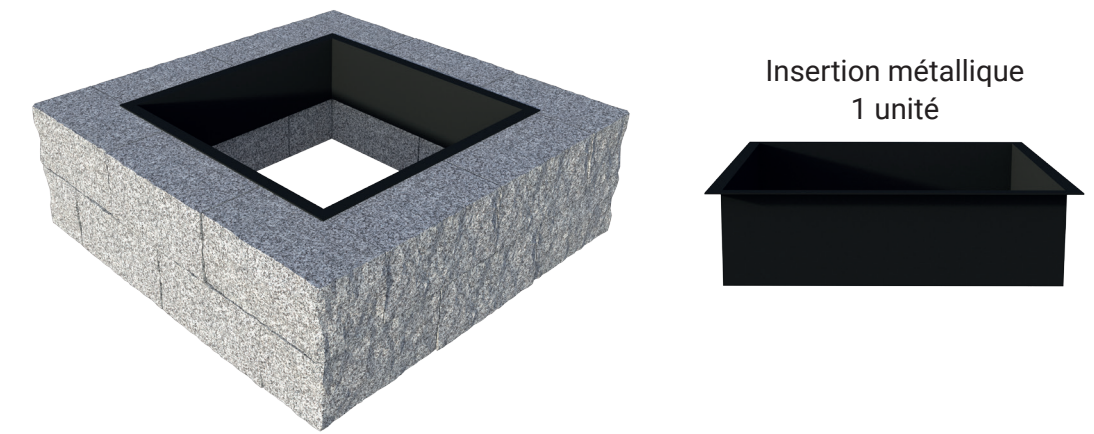
Étape 1 : Première rangée



Étape 2 : Deuxième rangée



Étape 3 : Insertion métallique



Étape 4 : Gravier

