



MARCHES MASSIVES EXTÉRIEURES DE 6"

FICHE TECHNIQUE



Balayez-moi
pour plus
d'informations.





INDIANA LIMESTONE - FULL COLOR BLEND™
Calcaire - Marches massives extérieures

Les marches massives extérieures apportent une belle prestance aux aménagements paysagers. Créez des marches massives durables et intemporelles à partir d'une seule pièce de pierre naturelle.

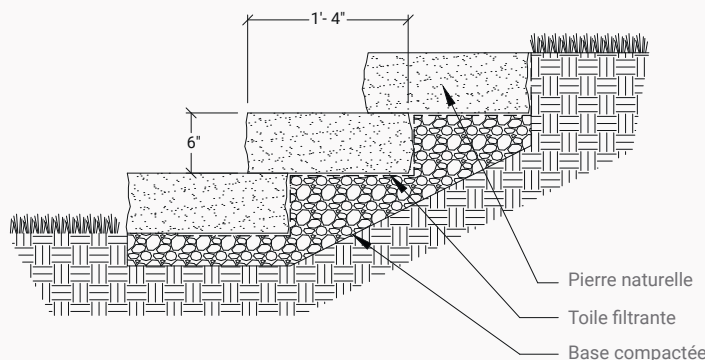
Forme	Dimensions	Épaisseur
	16" x 36"	6"
	16" x 48"	6"
	16" x 60"	6"

PIERRES

-  **INDIANA LIMESTONE - FULL COLOR BLEND™**
Calcaire - Dessus meulé, côtés guillotinés
-  **GEORGIA MARBLE™ PEARL GREY™**
Marbre - Dessus jet de sable, côtés guillotinés

*Une protection contre l'humidité à base de ciment doit être appliquée à l'arrière et sur les côtés non exposés des dalles pour les protéger des sources d'humidité et pour prévenir les taches.

SCHÉMA DES MARCHES MASSIVES DE 6"



Nous vous conseillons de prévoir un chevauchement minimal de 1 à 3 pouces pour les marches de votre projet.



MARCHES MASSIVES EXTÉRIEURES DE 6"

INFORMATIONS SUR L'EMBALLAGE

MARCHES MASSIVES							
Produits	Taille	Épaisseur	Quantité par caisse	Unités par caisse	Poids par caisse (lb)		
					Calcaire	Granite	Marbre
3 pi	16" x 36"	6"	18 pi lin.	6	1 728	2 040	2 124
4 pi	16" x 48"	6"	24 pi lin.	6	2 304	2 700	2 812
5 pi	16" x 60"	6"	30 pi lin.	6	2 880	3 360	3 500